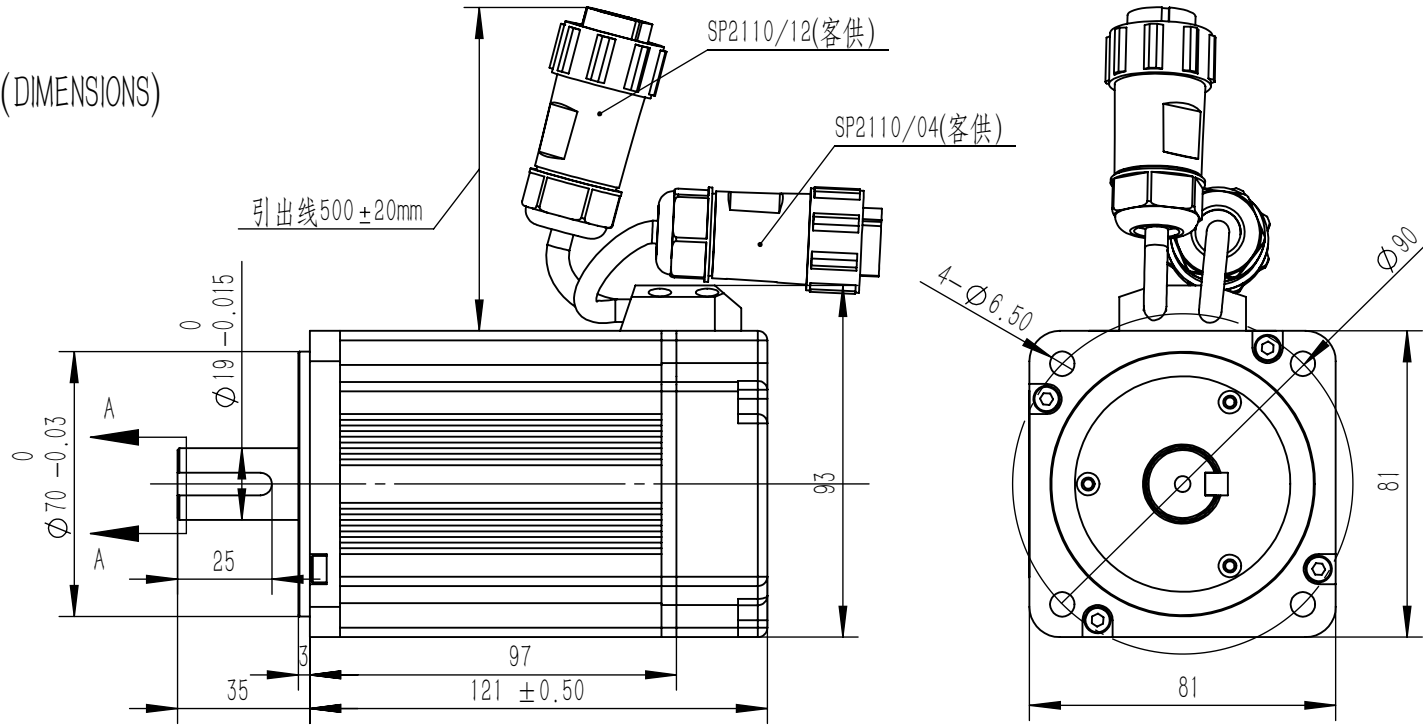


永磁交流伺服电动机规格书 PERMANENT MAGNET AC SERVO MOTOR SPECIFICATION

版本(REV)	变更号(ECN NO)	变更内容(REVISION RECORD)	日期 DATE)	设计 (BY)
A				

外形图 (DIMENSIONS)



序号 Pin	引出线颜色 Color	功能 Function
1	红 (RED)	U
2	蓝 (BLU)	V
3	黄 (YLW)	W
4	绿 (GRN)	PE

序号 Pin	引线颜色 Color	功能 Function
1	绿 (GRN)	A
2	绿/白 (GRN/WHI)	A-
3	灰 (GRY)	B
4	灰/白 (GRY/WHI)	B-
5	黄 (YLW)	Z
6	黄/白 (YLW/WHI)	Z-
7	茶/白 (BRN/WHI)	U-
8	橙/白 (ORE/WHI)	V-
9	蓝/白 (BLU/WHI)	W-
10	黑 (BLK)	GND
11	红 (RED)	+5V
12	Shield	Shield

备注: 键随货, 不装配

零件代号

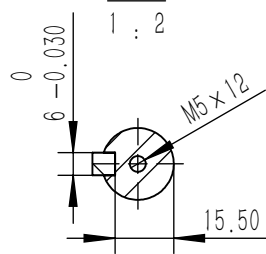
额定参数 (Rated Parameter)

项目	技术参数	项目	技术参数
额定功率(W)	750	额定电压 (V)	48
额定电流(A)	22	最大电流 (A)	33
额定扭矩 (N.m)	2.4	最大扭矩 (N.m)	3.6
额定转速(r/min)	3000	最高转速(r/min)	3600

技术参数 (Technical Data)

项目	技术参数	项目	技术参数
绕组接法	△形	极对数	4
电阻20° (Ω)	0.069	电感 (mH)	0.3
转动惯量 (kg.cm ²)	1.03	反电势 (V/Kr/min)	10.5
绝缘强度	1200VCA 5S	绝缘等级	F
制动器	无		
电气时间常数 (ms)	4.3	机械时间常数 (ms)	1.79
编码器型号	ZKD-58	码盘线数	2500
外观颜色	BLACK	重量 (Kg)	2.8

A-A



UNLESS OTHERWISE SPECIFIED

Unit: mm
GB/T 1804-m eqv.
ISO 2768-1 Class m
≤6 ±0.1
>6~30 ±0.2
>30~120 ±0.3
>120~400 ±0.5

常规公差 Tolerances:
角度 Angles: ±0.1°
倒角 Chamfer: ±5°

FIRST ANGLE PROJECTION



CTQ sign: <input type="checkbox"/> Customer; <input checked="" type="checkbox"/> Process; <input type="checkbox"/> Law		
All material are to be RoHS Compliant		
NAMES	SIGNATURE	DATE
设计 DESIGN		2020/6/4
标准化 STANDARDAE		
工艺 TECHNOLOG		
审核 CHECK		
批准 APPROVE		

品名 TITLE	80伺服 48V 750W		
图号 DWG. NO.			
材料 MATERIAL	版本 REV	比例 SCALE	SIZE A4
	A	1:1	页 SHEET