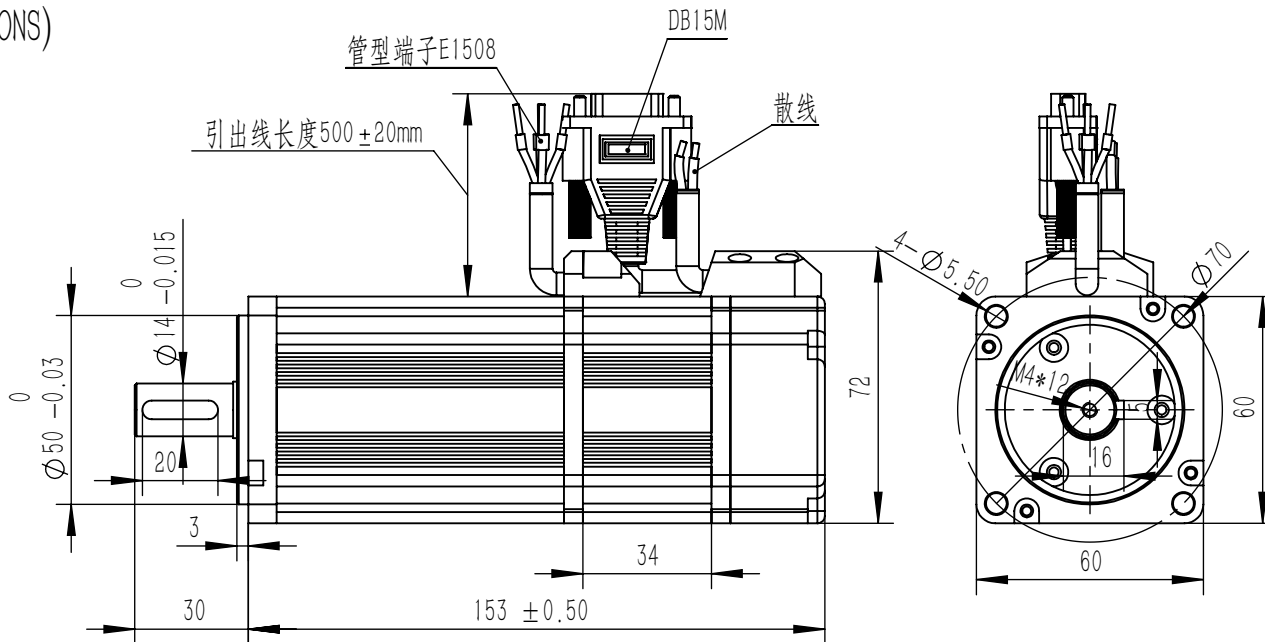


永磁交流伺服电动机规格书

PERMANENT MAGNET AC SERVO MOTOR SPECIFICATION

版本(REV)	变更号(ECN NO)	变更内容(REVISION RECORD)	日期 DATE)	设计 (BY)
A				

外形图 (DIMENSIONS)



刹车线 (Brake Wire)		
1	红	BRAKE+
2	黑	BRAKE-

动力线 (Power Wire)		
序号 Pin	引出线颜色 Color	功能 Function
1	红 (RED)	U
2	蓝 (BLU)	V
3	黄 (YLW)	W
4	绿 (GRN)	PE

禹衡编码器 DB15		
序号 Pin	引线颜色 Color	功能 Function
2	黄 (YLW)	Z
3	灰 (GRY)	B
4	绿 (GRN)	A
5	黑 (BLK)	GND
7	黄/白 (YLW/WHI)	Z-
8	灰/白 (GRY/WHI)	B-
9	绿/白 (GRN/WHI)	A-
10	红 (RED)	+5V
11	蓝/白 (BLU/WHI)	W-
12	橙/白 (ORE/WHI)	V-
13	茶/白 (BRN/WHI)	U-
15	Shield	Shield

零件代号

额定参数 (Rated Parameter)

项目	技术参数	项目	技术参数
额定功率(W)	400	额定电压 (V)	48
额定电流(A)	12.5	最大电流 (A)	18.75
额定扭矩 (N.m)	1.27	最大扭矩 (N.m)	1.9
额定转速(r/min)	3000	最高转速(r/min)	3600

技术参数 (Technical Data)

项目	技术参数	项目	技术参数
绕组接法	△形	极对数	4
电阻20° (Ω)	0.19	电感 (mH)	0.52
转动惯量 (kg.cm ²)	0.33	反电势 (V/Kr/min)	11
绝缘强度	1200VCA 5S	绝缘等级	F
制动器	1.3N.m	防护等级	
电气时间常数 (ms)	2.74	机械时间常数 (ms)	1.79
编码器型号	ZKD-58		2500
外观颜色	BLACK	重量 (Kg)	1.7

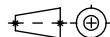
备注：
键随货，不安装。

UNLESS OTHERWISE SPECIFIED

Unit: mm
GB/T 1804-m eqv.
ISO 2768-1 Class m
≤6 ±0.1
>6~30 ±0.2
>30~120 ±0.3
>120~400 ±0.5

常规公差Tolerances:
角度 Angles: ±0.1°
倒角 Chamfer: ±5°

FIRST ANGLE PROJECTION



CTQ sign: <input checked="" type="checkbox"/> Customer; <input checked="" type="checkbox"/> Process; <input checked="" type="checkbox"/> Law			北京和利时电机技术有限公司		
All material are to be RoHS Compliant			60伺服 400W		
NAMES	SIGNATURE	DATE	品名	60LCB040C-243GA1-031770	
设计		2020/6/16	TITLE		
设计			图号		
标准化			DWG. NO.		
工艺			材料		
TECHNOL			版本		
审核			SCALE	1:1	SIZE A4
CHECK			批准		
批准			REV	A	页 SHEET
APPROVE					