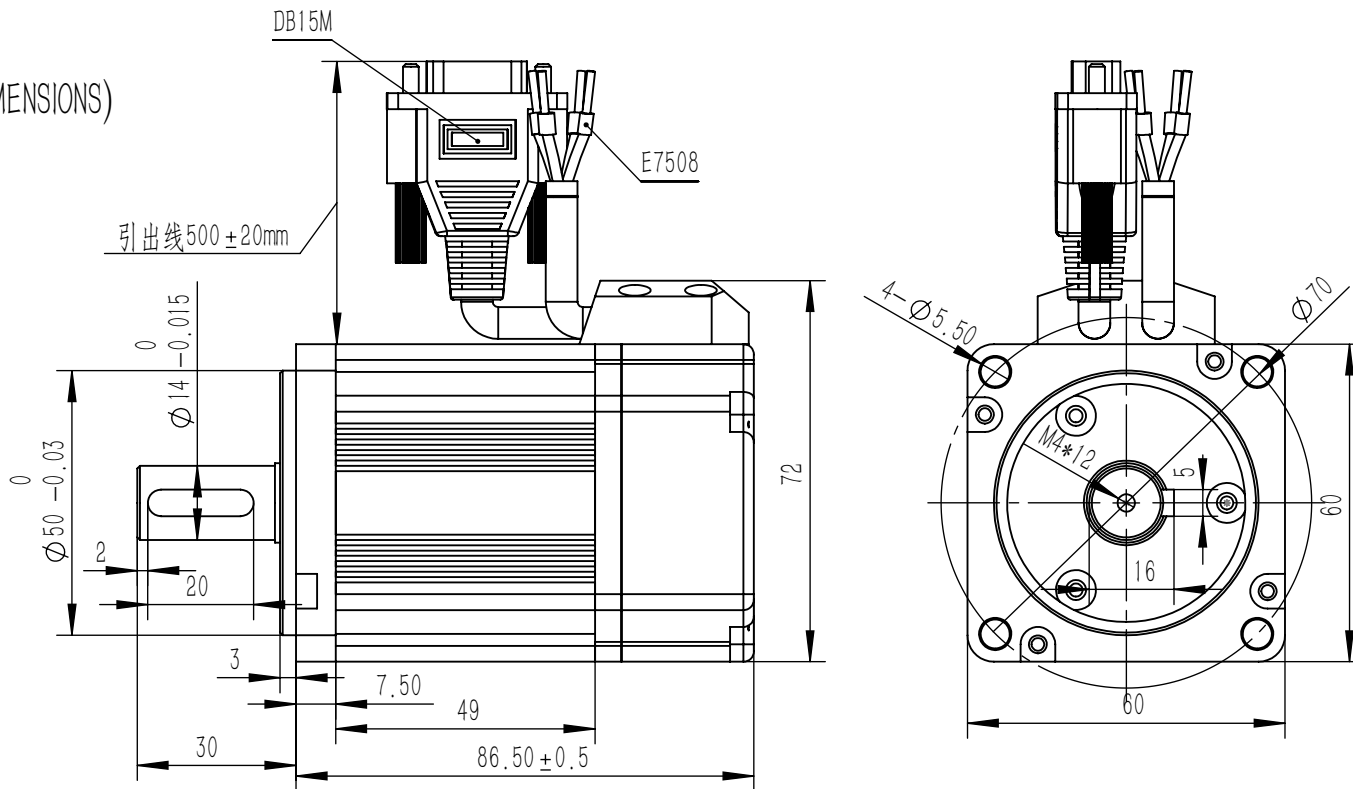


永磁交流伺服电动机规格书 PERMANENT MAGNET AC SERVO MOTOR SPECIFICATION

版本(REV)	变更号(ECN NO)	变更内容(REVISION RECORD)	日期 DATE)	设计 (BY)
A		初本		

外形图 (DIMENSIONS)



序号Pin	引出线颜色Color	功能Function
1	红 (RED)	U
2	蓝 (BLU)	V
3	黄 (YLW)	W
4	绿 (GRN)	PE

序号Pin	引线颜色Color	功能Function
2	黄 (YLW)	Z
3	灰 (GRY)	B
4	绿 (GRN)	A
5	黑 (BLK)	GND
7	黄/白 (YLW/WHI)	Z-
8	灰/白 (GRY/WHI)	B-
9	绿/白 (GRN/WHI)	A-
10	红 (RED)	+5V
11	蓝/白 (BLU/WHI)	W-
12	橙/白 (ORE/WHI)	V-
13	茶/白 (BRN/WHI)	U-
15	Shield	Shield

零件代号

借(通)用件登记

旧底图总号

底图总号

签字

日期

额定参数 (Rated Parameter)			
项目	技术参数	项目	技术参数
额定功率(W)	200	额定电压 (V)	48
额定电流(A)	6	最大电流 (A)	9
额定扭矩 (N.m)	0.63	最大扭矩 (N.m)	0.94
额定转速(r/min)	3000	最高转速(r/min)	3600
技术参数 (Technical Data)			
项目	技术参数	项目	技术参数
绕组接法	△形	极对数	4
电阻20° (Ω)	0.47	电感 (mH)	1.18
转动惯量 (kg.cm ²)	0.17	反电势 (V/Kr/min)	
绝缘强度	1200VCA 5S	绝缘等级	F
制动器	无		
电气时间常数 (ms)	2.51	机械时间常数 (ms)	1.79
编码器型号	禹衡	码盘线数	2500
外观颜色	BLACK	重量 (Kg)	1.0

备注：
键随货，不安装。

UNLESS OTHERWISE SPECIFIED

Unit: mm
GB/T 1804-m eqv.
ISO 2768-1 Class m
≤6 ±0.1
>6~30 ±0.2
>30~120 ±0.3
>120~400 ±0.5

常规公差Tolerances:
角度 Angles: ±0.1°
倒角 Chamfer: ±5°

FIRST ANGLE PROJECTION



CTQ sign: <input checked="" type="checkbox"/> Customer; <input checked="" type="checkbox"/> Process; <input checked="" type="checkbox"/> Law		
All material are to be RoHS Compliant		
NAMES	SIGNATURE	DATE
设计 DESIGN		2020/3/28
标准化 STANDAIE		
工艺 工艺		
TECHNOL 审核		
CHECK 批准		
APPROVE		

北京和利时电机技术公司

品名 TITLE	60伺服 200W		
图号 DWG. NO.	60LCB020C-243AA2-031973		
材料 MATERIAL		比例 SCALE	1:1
版本 REV		页 SHEET	A4