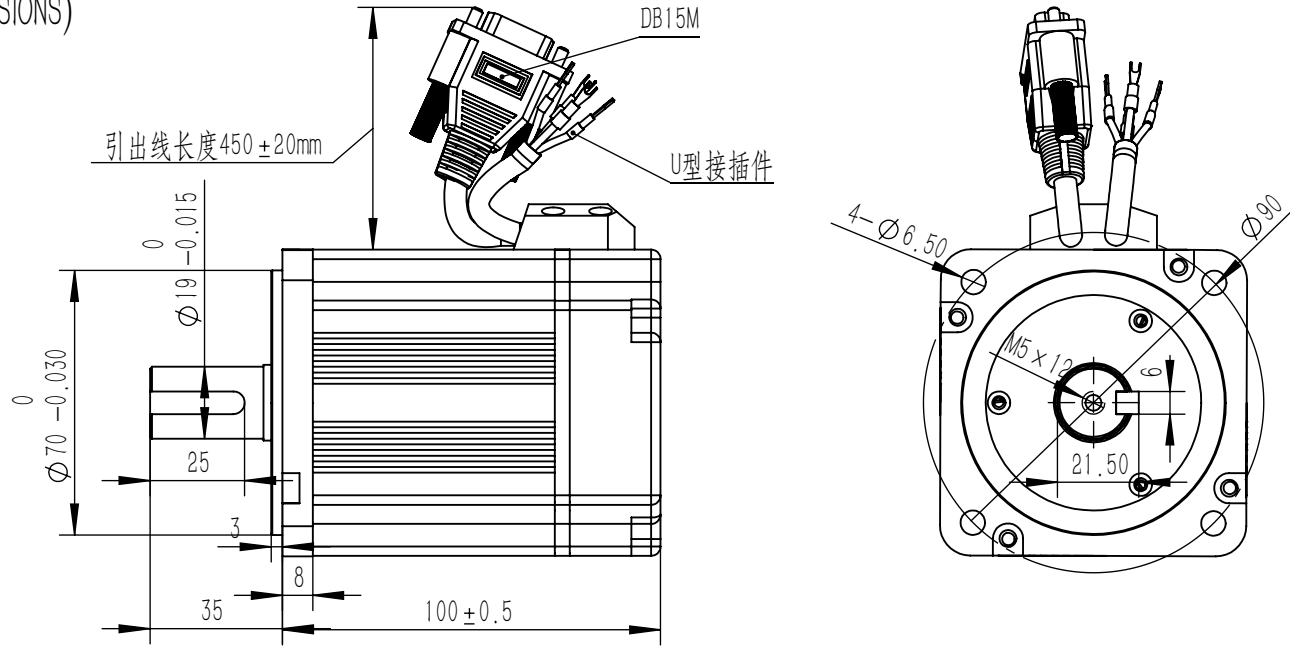


永磁交流伺服电动机规格书

PERMANENT MAGNET AC SERVO MOTOR SPECIFICATION

版本(REV)	变更号(ECN NO)	变更内容(REVISION RECORD)	日期 DATE)	设计 (BY)
A		初本		

外形图 (DIMENSIONS)



序号Pin	引出线颜色Color	功能Function
1	红 (RED)	U
2	蓝 (BLU)	V
3	黄 (YLV)	W
4	绿 (GRN)	GND

序号Pin	引线颜色Color	功能Function
2	黄 (YLV)	Z
3	灰 (GRY)	B
4	绿 (GRN)	A
5	黑 (BLK)	GND
7	黄/白 (YLV/WHI)	Z-
8	灰/白 (GRY/WHI)	B-
9	绿/白 (GRN/WHI)	A-
10	红 (RED)	+5V
11	蓝/白 (BLU/WHI)	W-
12	橙/白 (ORE/WHI)	V-
13	茶/白 (BRN/WHI)	U-
15	Shield	Shield

零件代号

额定参数 (Rated Parameter)

项目	技术参数	项目	技术参数
额定功率(W)	500	额定电压 (V)	48
额定电流(A)	17	最大电流 (A)	25.5
额定扭矩 (N.m)	1.6	最大扭矩 (N.m)	2.4
额定转速(r/min)	3000	最高转速(r/min)	3600

技术参数 (Technical Data)

项目	技术参数	项目	技术参数
绕组接法	△形	极对数	4
电阻20° (Ω)	0.075	电感 (mH)	0.9
转动惯量 (kg.cm ²)	0.71	反电势 (V/Kr/min)	10.5
绝缘强度	1200VCA 5S	绝缘等级	F
制动器	无	防护等级	IP65(除轴端)
电气时间常数 (ms)	12	机械时间常数 (ms)	1.79
编码器型号	ZKD-58	码盘线数	2500
外观颜色	BLACK	重量 (Kg)	

UNLESS OTHERWISE SPECIFIED

Unit: mm
 GB/T 1804-m eqv.
 ISO 2768-1 Class m
 ≤6 ±0.1
 >6~30 ±0.2
 >30~120 ±0.3
 >120~400 ±0.5

常规公差Tolerances:
 角度 Angles: ±0.1°
 倒角 Chamfer: ±5°

FIRST ANGLE PROJECTION



CTQ sign: Customer; Process; Law

All material are to be RoHS Compliant

NAMES	SIGNATURE	DATE
设计 DESIGN		2020/10/21
标准化 STANDAE		
工艺 TECHNOL		
审核 CHECK		
批准 APPROVE		

北京和利时电机技术有限公司

品名
TITLE 80伺服, 短定制

图号
DWG. NO. 80LCB050C-243AA4-031920

材料 MATERIAL	版本 REV	比例 SCALE	页 SHEET	SIZE	A4
A		1:1	1		