

永磁交流伺服电动机规格书 PERMANENT MAGNET AC SERVO MOTOR SPECIFICATION

外形图 (DIMENSIONS) unit:mm

版本 REV.	变更号 ECN NO.	变更内容 REVISION RECORD	日期 DATE	设计 BY
B	20200330-1419	增加标签粘贴示意图	20200330	

制动器线缆AWG22线序:

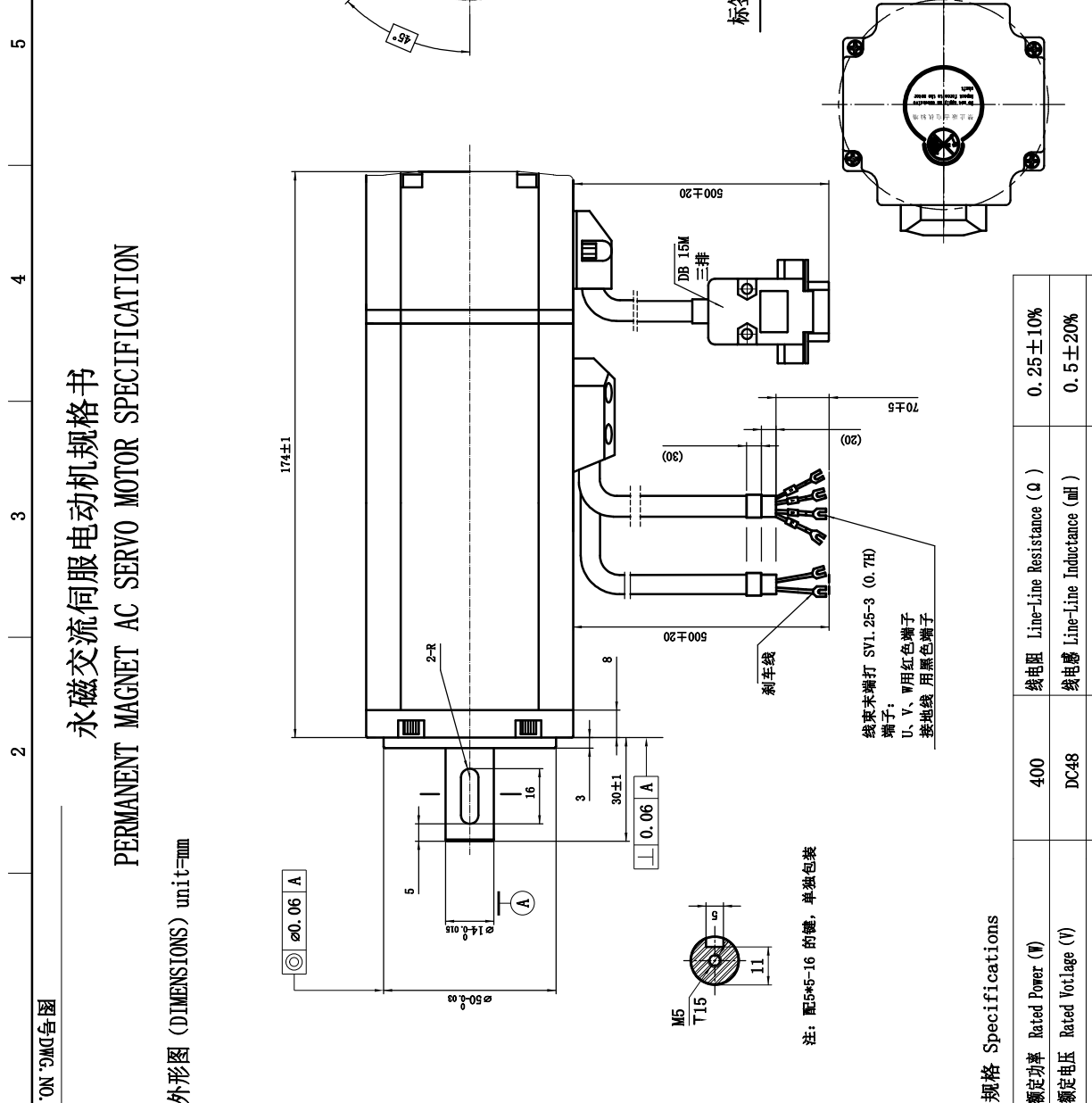
1	红 (RED)	BRAKE+
2	黑 (BLK)	BRAKE-

SV1.25-3.2 线序:

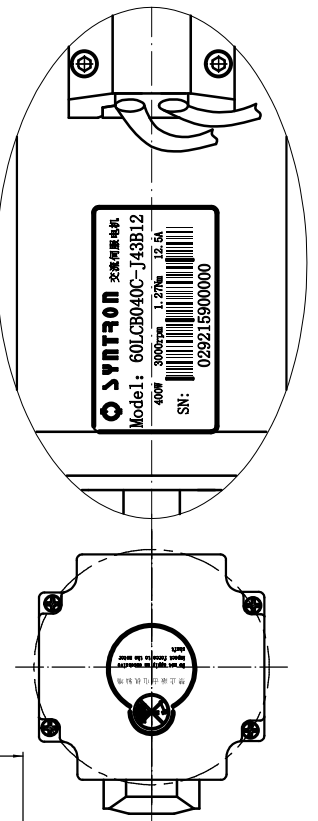
序号	引线颜色	功能
1	红	U
2	兰	V
3	黄	W
4	黄绿	GND

DB 15M 接线定义

序号	Pin 引线颜色	Color	功能	Function
1	NC	NC	NC	NC
2	黄 (YLW)	YLW	Z	Z
3	蓝 (BLU)	BLU	B	B
4	绿 (GRN)	GRN	A	A
5	黑 (BLK)	BLK	GND	GND
6	NC	NC	NC	NC
7	黄/黑 (YLW/BLK)	YLW/BLK	Z	Z
8	蓝/黑 (BLU/BLK)	BLU/BLK	B	B
9	绿/黑 (GRN/BLK)	GRN/BLK	A	A
10	红 (RED)	RED	+5V	+5V
11	灰/黑 (GRY/BLK)	GRY/BLK	W	W
12	白/黑 (WHT/BLK)	WHT/BLK	V	V
13	茶/黑 (BRN/BLK)	BRN/BLK	U	U
14	NC	NC	NC	NC
15	Shield	Shield		



标签粘贴示意图



规格 Specifications

额定功率 Rated Power (W)	400	线电阻 Line-Line Resistance (Ω)	0.25±10%
额定电压 Rated Voltage (V)	DC48	线电感 Line-Line Inductance (mH)	0.5±20%
额定电流 Rated Current (A)	12.5	电气常数 Electrical Time Constant (ms)	2
额定转速 Rated Speed (rpm)	3000	接线方式 Winding Connection	Y
额定力矩 Rated Torque (N.m)	1.27	绝缘等级 Insulation Class	B
峰值力矩 Peak Torque (N.m)	3 (REF)	防护等级 Safety Class	IP54
反电势 Voltage Constant (V/krpm)	6.8±10%	重量 Weight (kg)	1.9
力矩系数 Torque Coefficient (N.m/A)	0.11	编码器型号 Encoder Type	TS6014N135
转子惯量 Rotor Inertia (kg.m ²)	0.32x10 ⁻⁴	制动器型号 Brake Type	BXW-03-10R-24V-12

CTQ Sign: <input type="checkbox"/> Customer; <input type="checkbox"/> Process; <input type="checkbox"/> Law	北京和利时电机技术有限公司
物料符合RoHS指令要求 All Material are to be RoHS Compliant	
UNLESS OTHERWISE SPECIFIED	
设计 DESIGN	标准化 STANDARD
工艺 TECHNOLOGY	审核 CHECK
变更标识 FOR SIGN	批准 APPROVE
2. 常規公差Tolerances: 角度 Angles: ±0.1° 倒角 Chamfer: ±5°	第一角画法 FIRST ANGLE METHOD
Unit:mm 1. GB/T 1804-m eqv. ISO 2768-1 class m	±0.1 ±0.2 ±0.3 ±0.5
2. 常規公差Tolerances: 角度 Angles: ±0.1° 倒角 Chamfer: ±5°	第一角画法 FIRST ANGLE METHOD
变更标识 FOR SIGN	批准 APPROVE
品名 TITLE	永磁交流伺服电动机 PERMANENT MAGNET AC SERVO MOTOR
图号 DWG. NO.	60LCB040C-J43B12-029215
材料 MATERIAL	
版本 REV.	
比例 SCALE	1:2
页 1 of 1	