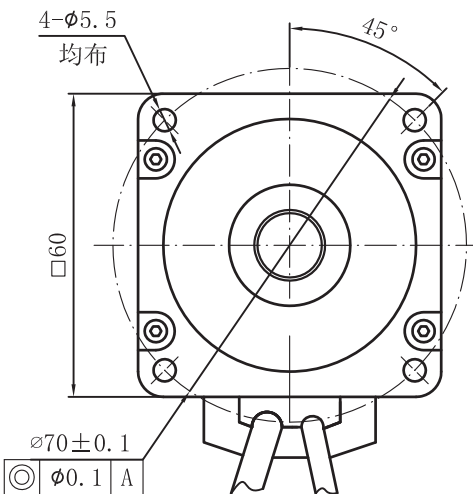


版本 REV.	变更号 ECN NO.	变更内容 REVISION RECORD	日期 DATE	设计 BY
A	—	初版	20171226	

永磁交流伺服电动机规格书

PERMANENT MAGNET AC SERVO MOTOR SPECIFICATION



制动器线缆线序:

1	红 (RED)	BRAKE+
2	黑 (BLK)	BRAKE-

2EDG3.5-4P线序:

序号	引线颜色	功能
1	红	U
2	兰	V
3	黄	W
4	黄绿	PE

DB 15M 接线定义

序号	Pin	引线颜色Color	功能Function
1	NC	NC	NC
2	黄 (YLW)	Z	Z
3	蓝 (BLU)	B	B
4	绿 (GRN)	A	A
5	黑 (BLK)	GND	GND
6	NC	NC	NC
7	黄/黑 (YLW/BLK)	\bar{Z}	\bar{Z}
8	蓝/黑 (BLU/BLK)	\bar{B}	\bar{B}
9	绿/黑 (GRN/BLK)	\bar{A}	\bar{A}
10	红 (RED)	+5V	+5V
11	灰/黑 (GRY/BLK)	\bar{W}	\bar{W}
12	白/黑 (WHI/BLK)	\bar{V}	\bar{V}
13	茶/黑 (BRN/BLK)	\bar{U}	\bar{U}
14	NC	NC	NC
15	Shield		

规格 Specifications

额定功率 Rated Power (W)	400	线电阻 Line-Line Resistance (Ω)	$0.23 \pm 10\%$
额定电压 Rated Voltage (V)	DC48	线电感 Line-Line Inductance (mH)	$0.5 \pm 20\%$
额定电流 Rated Current (A)	12.5	电气常数 Electrical Time Constant (ms)	2.2
额定转速 Rated Speed (rpm)	3000	接线方式 Winding Connection	Y
额定力矩 Rated Torque (N.m)	1.27	绝缘等级 Insulation Class	B
峰值力矩 Peak Torque (N.m)	2.54 (REF)	防护等级 Safety Class	IP54
反电势 Voltage Constant (V/krpm)	$6.8 \pm 10\%$	重量 Weight (kg)	1.9
力矩系数 Torque Coefficient (N.m/A)	0.11	编码器型号 Encoder Type	TS6014N135
转子惯量 Rotor Inertia (Kg.m ²)	0.32×10^{-4}	制动器型号 Brake Type	BXW-03-10R-24V-12

CTQ Sign: \triangle Customer; \triangle Process; \triangle Law

物料符合RoHS指令要求 All Material are to be RoHS Compliant

北京和利时电机技术有限公司

UNLESS OTHERWISE SPECIFIED

品名 TITLE	60伺服电机	
图号 DWG. NO.	60LCB040C-J43B16-029204	
材料 MATERIAL	版本 REV.	A
比例 SCALE	1.5:1	页 SHEET
尺寸 SIZE	A4	1 of 1

Unit:mm
1.GB/T 1804-m eqv.
ISO 2768-1 class m

2.常规公差Tolerances:
角度 Angles: $\pm 0.1^\circ$
倒角 Chamfer: $\pm 5^\circ$

第一角画法 FIRST ANGLE METHOD

工艺 TECHNOLOGY

审核 CHECK

批准 APPROVE

变更标识 ECN SIGN

※