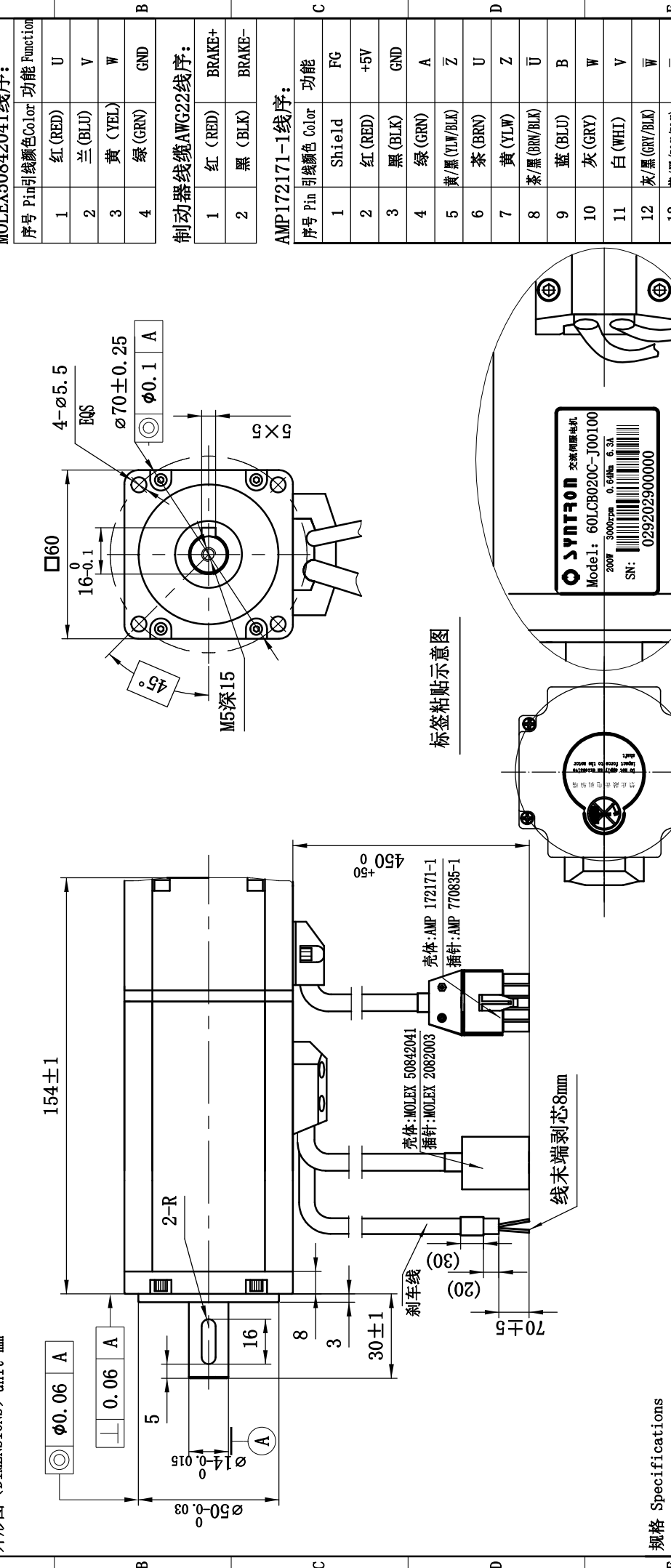


1	ON: DMD 台图	2	变更号 REV. ECN NO.	3	变更内容 REVISION RECORD	4	日期 DATE	5	设计 BY
2		3	20170313-0769	4	护线套由单孔出线变更为双孔出线, 刹车线变为电枢线	5	20170313	6	
3		4	20200330-1419	5	增加标签粘贴示意图	6	20200330	7	

永磁交流伺服电动机规格书  
PERMANENT MAGNET AC SERVO MOTOR SPECIFICATION

外形图 (DIMENSIONS) unit:mm



额定功率 Rated Power (W)	200	线电阻 Line-Line Resistance (Ω)	0.4±10%
额定电压 Rated Voltage (V)	DC48	线电感 Line-Line Inductance (mH)	0.8±20%
额定电流 Rated Current (A)	6.3±10%	电气常数 Electrical Time Constant (ms)	2
额定转速 Rated Speed (rpm)	3000	接线方式 Winding Connection	Y
额定力矩 Rated Torque (N.m)	0.64	绝缘等级 Insulation Class	B
峰值力矩 Peak Torque (N.m)	2 (REF)	防护等级 Safety Class	IP54
反电势 Voltage Constant (V/krpm)	6.6±10%	重量 Weight (kg)	1.7
力矩系数 Torque Coefficient (N.m/A)	0.11	编码器型号 Encoder Type	TS6014N135
转子惯量 Rotor Inertia (kg.m <sup>2</sup> )	0.195X10 <sup>-4</sup>	制动力矩 Brake Type	BYW-03-10R-24V-12

规格 Specifications

CTQ Sign:	Customer:	Process:	Law
物料符合RoHS指令要求 All Material are to be RoHS Compliant			
UNLESS OTHERWISE SPECIFIED			
设计 DESIGN	标准 STANDARD	工艺 TECHNOLOGY	审核 CHECK
常規公差Tolerances:	角度Angles: ±0.1°	倒角Chamfer: ±5°	第一角画法 FIRST ANGLE METHOD
1. GB/T 1804-m eqv.	ISO 2768-1 class m	<6	※
>6~30 ±0.1	>30~120 ±0.3	>120~400 ±0.5	變更標記 REV. SIGN
APPROVE			
DATE			
SIGNATURE			
品名 TITLE			
永磁交流伺服电动机 PERMANENT MAGNET AC SERVO MOTOR			
图号 DWG. NO.			
60LCB020C-J00100-029202			
材料 MATERIAL			
版本 REV.			
A4			
C 比例 SCALE			
1:2			
SHEET			
1 of 1			

北京和利时电机技术有限公司