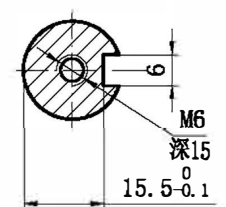
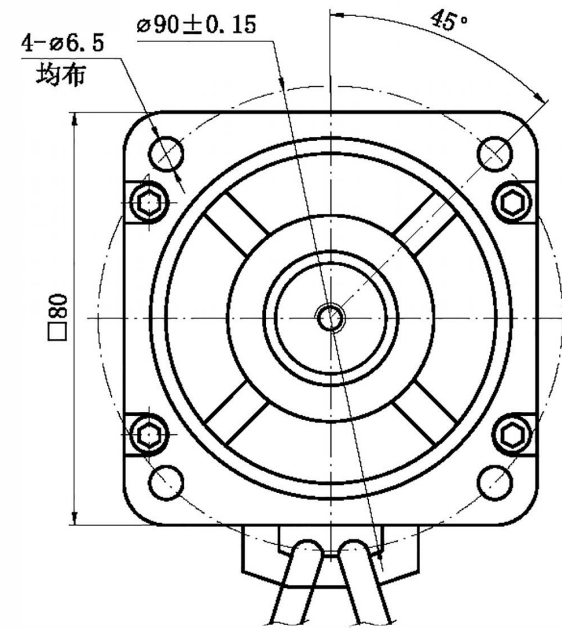
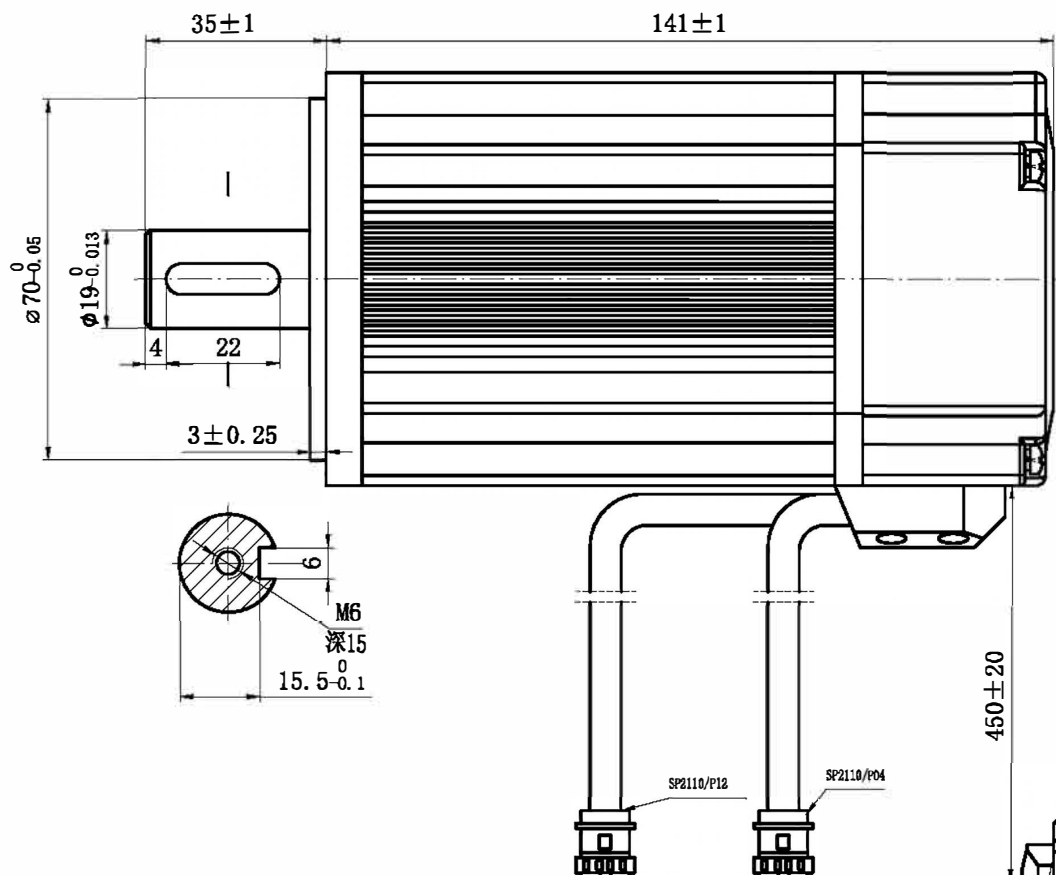
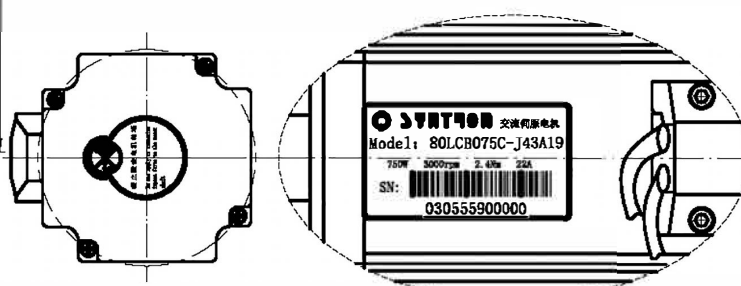


外形图 (DIMENSIONS)



标签粘贴示意图



SP2110/P04 接线定义:

序号 Pin	引线颜色 Color	功能 Function
1	红 (RED)	U
2	蓝 (BLU)	V
3	黄 (YLW)	W
4	黄/绿 (YLW/GRN)	GND

SP2110/P12 接线定义:

序号 Pin	引线颜色 Color	功能 Function
1	绿 (GRN)	A
2	绿/黑 (GRN/BLK)	Ā
3	蓝 (BLU)	B
4	蓝/黑 (BLU/BLK)	B̄
5	黄 (YLW)	Z
6	黄/黑 (YLW/BLK)	Z̄
7	茶/黑 (BRN/BLK)	Ū
8	白/黑 (WHI/BLK)	V̄
9	灰/黑 (GRY/BLK)	W̄
10	黑 (BLK)	GND
11	红 (RED)	+5V
12	Shield	Shield

注: 配6*6-22 的键, 单独包装

项目	技术参数	项目	技术参数
额定功率 (W)	750	电阻@20°C (Ω)	0.085
额定扭矩 (N.m)	2.4	电感 (mH)	0.35
额定电压 (VDC)	48	最大扭矩 (N.m)	4.8 (ref)
额定电流 (A)	22±10%	最大电流 (A)	44 (ref)
额定转速 (r/min)	3000	极对数	4
转动惯量 (kg.m²)	1.03X10 ⁻⁴	绝缘等级	F
反电势 (V/kr/min)	8.08	防护等级	IP54 (除轴伸)
电气时间常数 (ms)	3.76	重量 (kg)	3.1
编码器型号	TS6014N135		

CTQ Sign: Customer; Process; Law
 物料符合RoHS指令要求 All Material are to be RoHS Compliant

北京和利时电机技术有限公司

UNLESS OTHERWISE SPECIFIED		NAMES	SIGNATURE	DATE	品名 TITLE	80伺服电机	
Unit:mm	1. GB/T 1804-m eqv. ISO 2768-1 class m	2. 常规公差Tolerances: 角度 Angles: ±0.1° 倒角 Chamfer: ±5°	设计 DESIGN		图号 DWG. NO.	80LCB075C-J43A19-030555	
<=6 ±0.1	>6~30 ±0.2	>30~120 ±0.3	>120~400 ±0.5	第一角画法 FIRST ANGLE METHOD	材料 MATERIAL	SIZE	A4
				变更标识 ECN SIGN	版本 REV.	B	比例 SCALE 1:1
						页 SHEET 1 of 1	