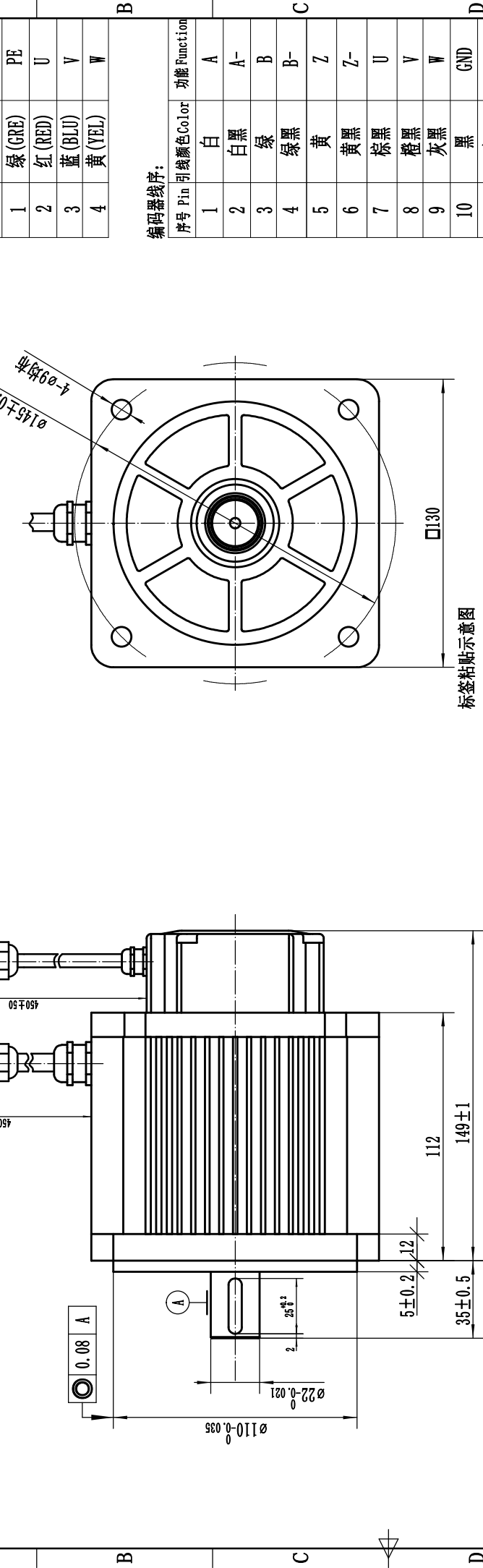
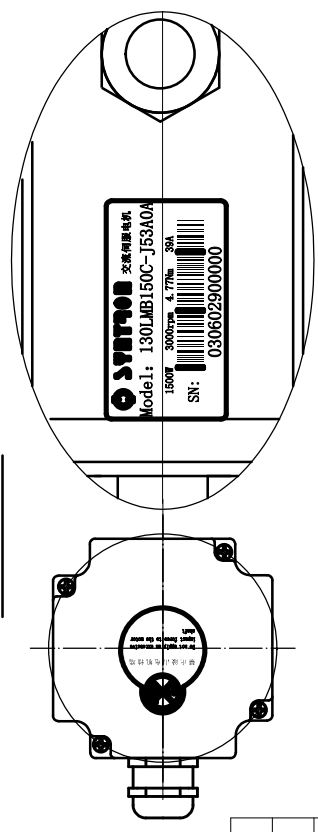


外形图 (DIMENSIONS)



标签粘贴示意图



规格 Specifications

额定功率 Rated Power (W)	1500	线电阻 Line-Line Resistance (Ω)	0.029±10%
额定电压 Rated Voltage (V)	DC48	线电感 Line-Line Inductance (mH)	0.16±20%
额定电流 Rated Current (A)	39	电气常数 Electrical Time Constant (ms)	5.5
额定转速 Rated Speed (rpm)	3000	极数 Number of poles	10
最高转速 Max Speed (rpm)	3500	接线方式 Winding Connection	Y
额定转矩 Rated Torque (N.m)	4.77	绝缘等级 Insulation Class	F
峰值转矩 Peak Torque (N.m)	9.54	防护等级 Safety Class	IP54
反电势 Voltage Constant (V/krpm)	7.8±10%	重量 Weight (kg)	
转子惯量 Rotor Inertia (kg.m)	11.5X10 ⁻⁴	编码器型号 Encoder Type	3572-25-500-910-H-650-00

动力线线序:

序号 Pin	引线颜色 Color	功能 Function
1	绿 (GRE)	PE
2	红 (RED)	U
3	蓝 (BLU)	V
4	黄 (YEL)	W

编码器线序:

序号 Pin	引线颜色 Color	功能 Function
1	白	A
2	白黑	A-
3	绿	B
4	绿黑	B-
5	黄	Z
6	黄黑	Z-
7	棕黑	U
8	橙黑	V
9	灰黑	W
10	黑	GND
11	红	+5V
12	屏蔽	FG

CTIQ Sign: Δ Customer; ∇ Process; ∇ Law

物料符合RoHS指令要求 all Material are to be RoHS Compliant

UNLESS OTHERWISE SPECIFIED

- 1. GB/T 1804-m eqv. ISO 2768-1 class m
- 2. 常规公差 Tolerances: 角度 Angles: ±0.1° 倒角 Chamfer: ±5°
- Unit: mm
- <6 ±0.1
- >6~30 ±0.2
- >30~120 ±0.3
- >120~400 ±0.5

品名 TITLE	设计 DESIGN	日期 DATE	签名 SIGNATURE
PERMANENT MAGNET AC SERVO MOTOR	设计人 DESIGNER		
图号 DWG. NO.	标准号 STANDARD		
130LMB150C-J53A0A-030602	工艺 TECHNOLOGY		
材料 MATERIAL	审核 CHECK		
A	批准 APPROVE		
比例 SCALE	页 SHEET	7	1 of 1

北京和利时电机技术有限公司

永磁交流伺服电机