



绝缘电阻—— 500VDC 100MΩ Min

绝缘强度—— 1500VAC 1Min

环境温度—— -20℃ ~ +50℃

绝缘等级—— F 级

## 技术数据

技术参数	单位	伺服电机型号			
		110MB075D -501000	110MB100B -501000	110MB120B -501000	110MB120C -501000
货物编码		032005	032001	032002	032000
额定输出功率	W	750	1000	1200	1200
额定转矩	N·m	5	5	6	4
瞬间最大转矩	N·m	10.7	12.5	15	10
额定转速	rpm	1500	2000	2000	3000
最高转速	rpm	2000	2500	2500	3600
电机转子惯量	kg·cm <sup>2</sup>	9.45	9.45	11.33	7.62
转矩系数	N·m/A	1.04	0.91	1	0.89
额定相电流	A	4.8	5.5	6.0	4.5
瞬间最大相电流	A	9.6	13.7	15	12
电枢绕组相电阻	Ω	1.8	0.9	1.0	1.5
电枢绕组相电感	mH	13.032	11.936	9.593	12.468
机械时间常数	ms	0.504	0.24	0.17	0.43
电气时间常数	ms	7.24	13.2	9.6	8.3
重量	kg	6.9	6.9	8.0	6.0
编码器	P/R	2500			
负载惯量		负载惯量 ≤ 电机转子惯量 × 10 (倍)			
适配驱动器		MS0075E TS0075A22 HS0075A	MS0075E TS0100A22 HS0100A	MS0100E TS0150A32 TS0150C32 HS0150A	MS0100E TS0100A22 HS0100A

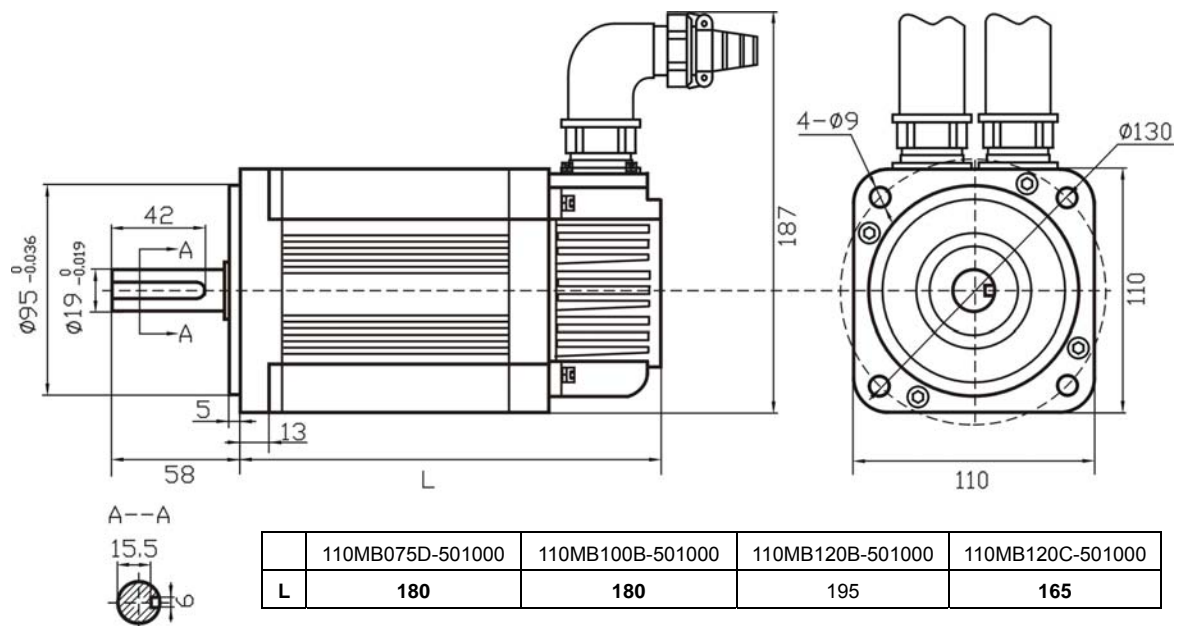
## 型号说明

<b>110 MB 100 B-5 4 3 0 00</b>	版本号	从 00 开始顺序往下排			
	插头形式	从 A 到 H 顺序排列			
	编码器形式	从 0 到 Z 顺序排列, 具体含义见注 <sup>1</sup>			
	极对数	1~9 表示极对数			
	设计序列号	从 0 到 Z 顺序排列			
	电机额定转速	A	B	C	D
		1000rpm	2000rpm	3000rpm	1500rpm
	电机容量	电机功率(W)= 数字×10, 如 100 代表 1000W			
	电机系列	CB: 小惯量系列		MB: 中惯量系列	
	机座号				

注<sup>1</sup>: “0”表示 512 线光电编码器; “1”表示 1000 线光电编码器; “2”表示 2000 线光电编码器; “3”表示 2500 线光电编码器; “4”表示 17 位绝对值编码器; “5”表示 20 位绝对值编码器; “6”表示 23 位绝对值编码器。

## 外形尺寸

[单位: mm]



## 接线说明

电机编码器线说明	
定 义	对应航空插头 引脚编号
电源+5V 输出	2
电源 0V GND	3
编码器 U 相信号输入	10
编码器 V 相信号输入	11
编码器 W 相信号输入	12
编码器 Z+ 相信号输入	6
编码器 Z- 相信号输入	9
编码器 B+ 相信号输入	5
编码器 A- 相信号输入	7
编码器 A+ 相信号输入	4
编码器 B- 相信号输入	8
屏蔽线	1

电机动力线说明	
定 义	对应航空插 头引脚编号
U	2
V	4
W	3
FG	1

伺服电机安装注意事项：

1. 在安装/拆卸耦合部件到电机轴端时，不要用力敲打轴端，防止电机轴另一端的编码器被敲坏。
2. 竭力使轴端对齐到最佳状态，防止振动和轴承损坏。

## 产品与服务

### 运动控制电机及驱动

#### ◆ 步进电机系统

两相/三相/五相系列  
电机外径范围: 28 mm ~ 130 mm  
电机转矩范围: 0.06 N·m ~ 45 N·m  
驱动器工作电压范围:  
24VDC~70VDC 100VAC~220VAC  
驱动器输出电流范围: 0.9A ~ 15A  
驱动器励磁方式: 整步 ~ 128 细分  
数字化驱动控制方式  
闭环步进电机驱动控制方式

#### ◆ 交流伺服系统

电机外径范围: 40mm ~ 180 mm  
功率范围: 100W ~ 9000W  
转速范围: 1000 rpm ~ 3000 rpm  
转矩范围: 0.32 N·m ~ 71.6 N·m  
电压范围: 24~80VDC、220VAC、80VAC

#### ◆ 无刷直流电机系统

电机外径范围: 57 mm ~ 92 mm  
功率范围: 70W ~ 600W  
转速范围: 1000 rpm ~ 8000 rpm  
转矩范围: 0.095 N·m ~ 1.9 N·m  
驱动器工作电压: 48VDC、220VAC

#### 高速无刷直流电机系统

功率范围: 200W ~ 1000W  
转速范围: 10000 rpm ~ 20000 rpm  
转矩范围: 0.13 N·m ~ 1 N·m

### 行业专用控制系统

数字卷绕排线专用控制系统  
加弹机 ATTPw 先进卷绕控制系统  
平行卷绕控制系统  
SC-GSJ01 攻丝机控制器

多自由度网络化运动控制系统  
MD-BOX 动感平台集成控制器  
单伺服/三伺服型枕式包装机控制系统  
双飞叉绕线机控制系统

### 机械传动单元

#### ◆ 行星齿轮减速器

### 运动控制系统

◆ 可编程控制器、运动控制板卡、  
SC 系列控制器、TRIO 运动控制器

### 系统集成与服务