

小体积，高转速，性价比高



绝缘电阻—— 500VDC 100MΩ Min

绝缘强度—— 1500VAC 1Min

环境温度—— -20℃ ~ +50℃

绝缘等级—— B 级

## 技术数据

技术参数	单位	80CB055C-808000	80CB075C-808000
货物编码		030750	030760
额定输出功率	W	550	750
额定转矩	N·m	1.8	2.4
瞬间最大转矩	N·m	4.5	6
额定转速	rpm	3000	
最高转速	rpm	3600	
电机转子惯量	kg·cm <sup>2</sup>	0.46	0.56
转矩系数	N·m/A	1.341	1.32
额定相电流	A	3	3.7
瞬间最大相电流	A	9	10
电枢绕组相电阻	Ω	3.0	2.3
电枢绕组相电感	mH	21.3	14.5
机械时间常数	ms	1.46	1.06
电气时间常数	ms	2.06	2.3
重量	kg	2.4	2.9
编码器	P/R	512	512
负载惯量			
适配驱动器		MS0040E Ver1.1 MS0075E Ver1.8	MS0075E Ver1.8

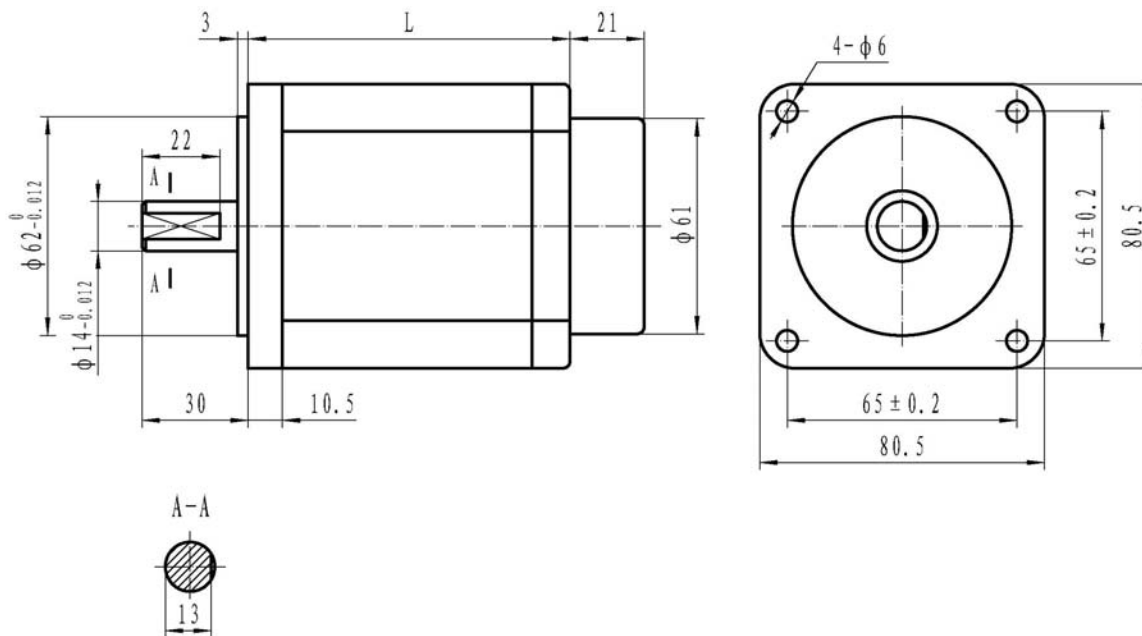
### 型号说明

<b>80</b>	<b>CB</b>	<b>075</b>	<b>C</b>	<b>-8</b>	<b>4</b>	<b>3</b>	<b>0</b>	<b>00</b>	
									版本号
									从 00 开始顺序往下排
									插头形式
									从 A 到 H 顺序排列
									编码器形式
									从 0 到 Z 顺序排列，具体含义见注 <sup>1</sup>
									极对数
									1~9 表示极对数
									设计序列号
									从 0 到 Z 顺序排列
									电机额定转速
									A 1000rpm
									B 2000rpm
									C 3000rpm
									D 1500rpm
									电机容量
									电机功率(W)= 数字×10，如 100 代表 1000W
									电机系列
									CB: 小惯量系列
									MB: 中惯量系列
									机座号

注<sup>1</sup>: “0”表示 512 线光电编码器; “1”表示 1000 线光电编码器; “2”表示 2000 线光电编码器; “3”表示 2500 线光电编码器; “4”表示 17 位绝对值编码器; “5”表示 20 位绝对值编码器; “6”表示 23 位绝对值编码器。

### 外形尺寸

[单位: mm]



	<b>80CB055C-808000</b>	<b>80CB075C-808000</b>
<b>L</b>	<b>91</b>	<b>108</b>

## 接线说明

电机编码器线说明		
定 义	线 色	对应 DB15 插 头引脚编号
Z	红	2
A	棕	3
B	灰	4
- / GND	黑/屏蔽	5 和 6
+5	绿	10 和 14
W	蓝	11
V	黄	12
U	白	13

电机动力线说明	
定 义	对应引线颜色
U	白
V	红
W	黑
FG	黄绿

## 伺服电机安装注意事项:

1. 在安装/拆卸耦合部件到电机轴端时，不要用力敲打轴端，防止电机轴另一端的编码器被敲坏。
2. 竭力使轴端对齐到最佳状态，防止振动和轴承损坏。

## 产品与服务

### 运动控制电机及驱动

#### ◆ 步进电机系统

两相/三相/五相系列  
电机外径范围: 28 mm ~ 130 mm  
电机转矩范围: 0.06 N·m ~ 45 N·m  
驱动器工作电压范围:  
24VDC~70VDC 100VAC~220VAC  
驱动器输出电流范围: 0.9A ~ 15A  
驱动器励磁方式: 整步 ~ 128 细分  
数字化驱动控制方式  
闭环步进电机驱动控制方式

#### ◆ 交流伺服系统

电机外径范围: 40mm ~ 180 mm  
功率范围: 100W ~ 9000W  
转速范围: 1000 rpm ~ 3000 rpm  
转矩范围: 0.32 N·m ~ 71.6 N·m  
电压范围: 18~80VDC, 220VAC, 380VAC

#### ◆ 无刷直流电机系统

电机外径范围: 57 mm ~ 92 mm  
功率范围: 70W ~ 600W  
转速范围: 1000 rpm ~ 8000 rpm  
转矩范围: 0.095 N·m ~ 1.9 N·m  
驱动器工作电压: 48VDC, 220VAC

#### 高速无刷直流电机系统

功率范围: 200W ~ 1000W  
转速范围: 10000 rpm ~ 20000 rpm  
转矩范围: 0.13 N·m ~ 1 N·m

### 行业专用控制系统

数字卷绕排线专用控制系统  
多自由度网络化运动控制系统  
SC-GSJ01 攻丝机控制器

加弹机 ATTpw 先进卷绕控制系统  
单伺服/三伺服型枕式包装机控制系统  
双飞叉绕线机控制系统

### 机械传动单元

#### ◆ 行星齿轮减速器

### 运动控制系统

◆ 可编程控制器、运动控制板卡、  
SC 系列控制器、TRIO 运动控制器

### 系统集成与服务