

小体积，高精度，高转速


 绝缘电阻 —— 500VDC 100M Ω Min

绝缘强度 —— 1700VAC 1Min

 使用环境温度 —— 0 $^{\circ}$ C ~ +40 $^{\circ}$ C

使用环境湿度 —— <%85RH 无凝露,无结霜

 贮存环境温度 —— -20 $^{\circ}$ C ~ +65 $^{\circ}$ C

贮存环境湿度 —— <%85RH 无凝露,无结霜

绝缘等级 —— F 级

技术数据

技术参数	单位	40CB010C-500000
货物编码		031610
额定输出功率	W	100
额定转矩	N·m	0.32
瞬间最大转矩	N·m	0.81
额定转速	rpm	3000
最高转速	rpm	3600
电机转子惯量	kg·cm ²	0.0351
转矩系数	N·m/A	0.32
额定相电流	A	1.0
瞬间最大相电流	A	2.9
电枢绕组相电阻	Ω	20.9
电枢绕组相电感	mH	18.426
电气时间常数	ms	0.88
重量	Kg	0.5
编码器	P/R	2500
负载惯量		负载惯量 \leq 电机转子惯量 $\times 10$ (倍)
适配驱动器		MS0010E

型号说明

40 CB 010 C-50 0 0 00

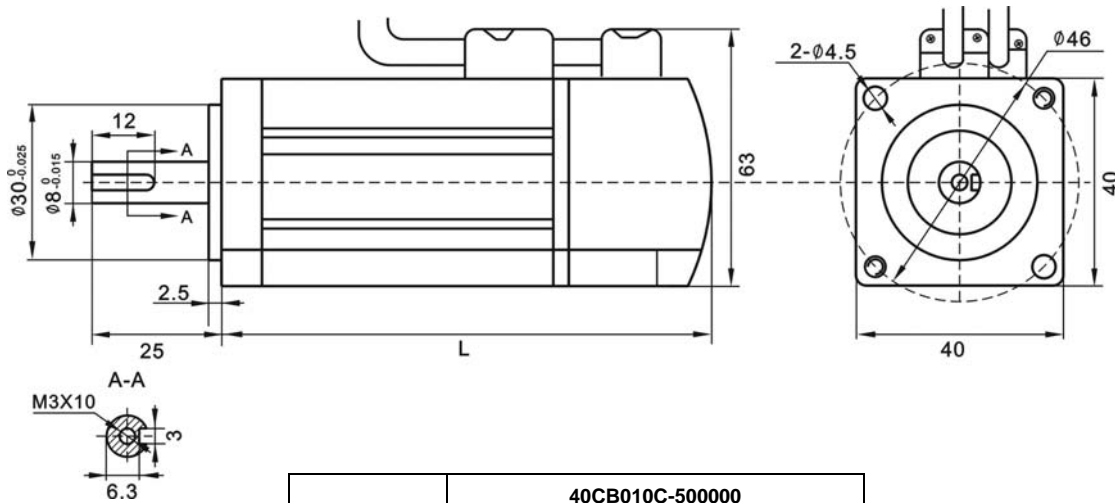
定制号	从 00 开始顺序往下排				
制动器形式	从 0 到 Z 顺序排列，具体含义见注 ²				
编码器形式	从 0 到 Z 顺序排列，具体含义见注 ¹				
设计序列号	从 00 开始顺序往下排，两数字位分别由 0 到 Z				
电机	A	B	C	D	F
额定转速	1000rpm	2000rpm	3000rpm	1500rpm	2500rpm
电机容量	电机功率(W)= 数字×10，如 040 代表 400W				
电机系列	CB：小惯量系列			MB：中惯量系列	
机座号					

注¹：“0”表示 2500 线编码器、插头方式 A

注²：“0”表示无制动器；“1”表示制动，采用引线方式

外形尺寸

[单位：mm]



	40CB010C-500000
L	91.5
L (带制动)	126.5

接线说明

电机编码器线说明	
定 义	对应引线插头引脚编号
电源 +5V 输出	2
电源 0V GND	3
编码器 U 相信号输入	8
编码器 V 相信号输入	15
编码器 W 相信号输入	12
编码器 Z+ 相信号输入	7
编码器 Z- 相信号输入	5
编码器 A+ 相信号输入	4
编码器 A- 相信号输入	14
编码器 B+ 相信号输入	9
编码器 B- 相信号输入	13
屏蔽线	1

电机动力线说明	
定 义	对应引线插头引脚编号
U	1
V	2
W	3
FG	4

制动电机使用说明

1. 提供制动器可选配件，制动器刹车力矩为 $0.3 \text{ N} \cdot \text{m}$ ；
2. 制动器的控制线与电机动力线一起引出，其中电机动力线已连接四芯插头，另两根悬空线即为制动器的控制线；
3. 电机运转前请把制动器的控制线接到电压 24VDC ，电流不小于 2A 的开关电源，制动器的控制线不分正负。

伺服电机安装注意事项：

1. 在安装/拆卸耦合部件到电机轴端时，不要用力敲打轴端，防止电机轴另一端的编码器被敲坏
2. 竭力使轴端对齐到最佳状态，防止振动和轴承损坏

产品与服务

运动控制电机及驱动

◆ 步进电机系统

两相/三相/五相系列
电机外径范围: 28 mm ~ 130 mm
电机转矩范围: 0.06 N·m ~ 45 N·m
驱动器工作电压范围:
24VDC~70VDC 100VAC~220VAC
驱动器输出电流范围: 0.9A ~ 15A
驱动器励磁方式: 整步 ~ 128 细分
数字化驱动控制方式
闭环步进电机驱动控制方式

◆ 交流伺服系统

电机外径范围: 40mm ~ 180 mm
功率范围: 100W ~ 9000W
转速范围: 1000 rpm ~ 3000 rpm
转矩范围: 0.32 N·m ~ 71.6 N·m
电压范围: 18~80VDC, 220VAC, 380VAC

◆ 无刷直流电机系统

电机外径范围: 57 mm ~ 92 mm
功率范围: 70W ~ 600W
转速范围: 1000 rpm ~ 8000 rpm
转矩范围: 0.095 N·m ~ 1.9 N·m
驱动器工作电压: 48VDC, 220VAC

高速无刷直流电机系统

功率范围: 200W ~ 1000W
转速范围: 10000 rpm ~ 20000 rpm
转矩范围: 0.13 N·m ~ 1 N·m

行业专用控制系统

数字卷绕排线专用控制系统
多自由度网络化运动控制系统
SC-GSJ01 攻丝机控制器

加弹机 ATTpw 先进卷绕控制系统
单伺服/三伺服型枕式包装机控制系统
双飞叉绕线机控制系统

机械传动单元

◆ 行星齿轮减速器

运动控制系统

◆ 可编程控制器、运动控制板卡、 SC 系列控制器、TRIO 运动控制器

系统集成与服务