

多自由度网络化控制系统 使用说明书



版权声明

北京和利时电机技术有限公司保留所有权力

产品使用说明书内容参照了相关法律基准和行业基准。您在使用我们的产品时，如对本说明书提供的内容有疑问，请向购买产品的销售人员、或向本公司邮箱、客户服务热线咨询。

北京和利时电机技术有限公司（以下简称和利时电机）保留在不事先通知的情况下，修改本手册中的产品和产品规格参数等文件的权力。

和利时电机不承担由于使用本手册或本产品不当，所造成直接的、间接的、特殊的、附带的或相应产生的损失或责任。

和利时电机具有本产品及其软件的专利权、版权和其它知识产权。未经授权，不得直接或者间接地复制、制造、加工、使用本产品及其相关部分。

和利时电机具有本使用说明书的著作权，未经许可，不得修改、复制使用说明书的全部或部分内容。

运动中的机器有危险！使用者有责任在机器中设计有效的出错处理和安全保护机制，和利时电机没有义务或责任对由此造成的附带的或相应产生的损失负责。

本使用说明仅面向已购买产品的顾客。在编写说明内容时，仅针对产品使用者，可能无法满足非产品购买者的疑问，敬请谅解

目录

系统组成	1
SC-MBOX 简介	1
SC-MBOX 特性	2
通讯转接板简介	2
HS 伺服驱动器简介	3
HS 系列网络化伺服驱动器特性	4
系统特性	5
多节点的网络化控制应用方案	7
外形尺寸	8

系统组成

多自由度网络化控制系统是用于多轴控制的网络化伺服驱动的高度集成机电运动控制系统级方案，为北京和利时电机技术有限公司完全独立自主开发，由 CAN(或 RS485)总线和以太网构成的两级网络化伺服控制。该系统技术源自和利时电机承担国家科技重大专项课题期间进行的技术研究成果，其中的新型 HS 系列全数字网络化伺服驱动器，具有 4 项国家专利授权（含 3 项发明专利），产品稳定可靠，功能丰富。

■ 系统组成

系统配置		说明
运动控制器（SC-MBOX）		实现以太网到 CAN 总线的双向数据传递 详细资料请参考《SC-MBOX 运动控制器使用手册》
通讯转接板（COM-EXT）		支持 3 路（或 6 路）CAN 通讯或 RS485 通讯的转接
HS 网络化伺服驱动器		支持 CAN/RS485/RS232 通讯 详细资料请参考《全数字交流伺服驱动器 HS 系列使用说明书》
通讯电缆	CAN 总线通讯电缆	实现运动控制器与通讯转接板的 CAN 通讯连接
	HS 伺服通讯线电缆	实现通讯转接板与 HS 伺服驱动器的 CAN/RS485 通讯连接，每台伺服驱动器配备 1 根通讯线电缆

□ SC-MBOX 简介

SC-MBOX 是一款专为 HS 伺服网络化控制应用开发的一款以太网到 CAN 总线的双向数据传递、含有 RS232/RS485、12 路数字输出、2 路模拟输出、8 路数字输入等信号接口的多功能运动控制器，其中的 CAN 总线采用了电气隔离技术，确保总线驱动的可靠与安全。



图 1 SC-MBOX 运动控制器

系统组成

□ SC-MBOX 特性

- 由 CAN 或 (RS485) 总线和以太网构成两级网络化伺服控制
- 反馈给上位机每个伺服电机的位置信息、速度信息、负载率信息和控制状态信息
- 根据特定工况，设置应用通讯控制器的运行参数，如初始定位原点，并可根据给定目标位置调整多个伺服电机的位置
- 内置 12 路数字输出、2 路模拟输出、8 路数字输入信号接口
- 内置多种故障保护功能措施

注：详细使用说明请参考《SC-Mbox 动感平台系统使用手册》

□ 通讯转接板简介

为方便 SC-MBOX 运动控制器与 HS 伺服驱动器进行通讯连接，特别设计提供了 COM-EXT-3 和 COM-EXT-6，分别用于 3 轴动感平台和 6 轴动感平台。通讯转接板直接安装在常用 35mm 导轨上，COM-EXT-3 长 75mm，COM-EXT-6 长 96mm。

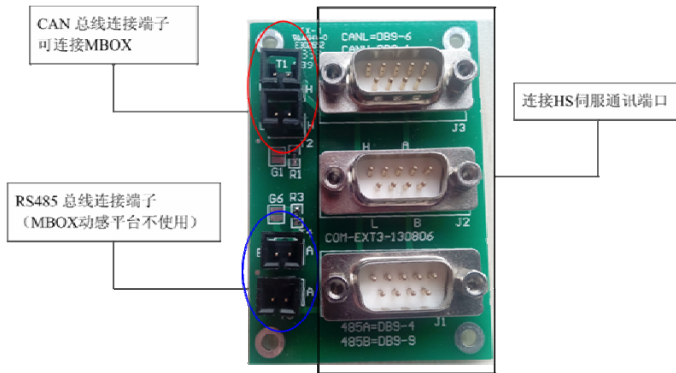


图2 三轴通讯转接板 COM-EXT-3

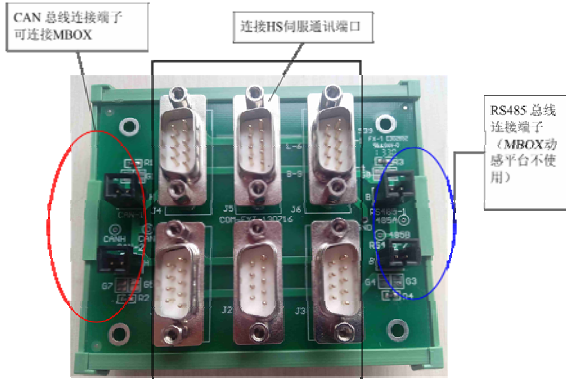


图3 六轴通讯转接板 COM-EXT-6

□ HS 伺服驱动器简介

HS 系列网络化伺服驱动器是北京和利时电机技术有限公司推出的新一代高性价比、外观朴素，实用可靠的全数字交流伺服电机驱动器，该驱动器的开发，延续和产品化了北京和利时电机技术有限公司在 2009 年承担国家科技重大专项课题期间进行的交流伺服主轴驱动器研发的技术研究成果。已授权 4 项国家专利技术（3 项发明和 1 项实用新型）。



图4 HS系列伺服驱动器外观

HS 系列网络化伺服驱动器采用 TI 最新的 32 位含浮点运算能力的双核数字信号处理芯片，采用全新的电机控制算法，对永磁同步伺服电机的位置、速度、加速度和输出转矩进行精确控制。适用于加工中心、数控伺服控制、纺织机械等工业自动化行业及领域。

系统组成

□ HS 系列网络化伺服驱动器特性

- a. 通用运动控制功能: 位置/速度/力矩控制, 模式切换
- b. 快速的电流环浮点 CLA 内核处理, 具有良好的动态跟随性
- c. 内置电网电压补偿控制, 自动适应电网电压的波动
- d. 内置 2 路可选共振低通滤波, 以及 2 级共振陷波滤波器, 有效应对机械共振
- e. 内置专有智能再生制动控制技术
- f. 内置转矩观测器技术, 自动适应负载的变化
- g. 控制增益可切换或内部自适应匹配
- h. 内置动态制动控制, 为驱动提供额外的安全防护
- i. 具有过载自动降载算法, 可参数化选择是否过载保护及自动平滑降载及恢复过载能力
- j. 支持 MODBUS 协议的 RS232 及 RS485 通讯接口, 直接与上位机和触摸屏等通讯
- k. 支持 CAN 总线接口, 内置专有通讯协议, 方便客户定制使用
- l. 控制端口支持软件方式分配、逻辑设置、可编程滤波, 使用灵活方便可靠
- m. 脉冲模拟量接口, 脉冲输入频率最高可达 1MHZ
- n. 2 路模拟量输出可观测驱动器内部状态, 方便现场调试
- o. 内置功率器件温度监控和过流, 过压以及过热等保护, 确保可靠驱动
- p. 具有历史故障记录等可靠性管理功能

注: 详细使用请参考《全数字交流伺服驱动器 HS 系列使用说明书》。

■ 系统特性

HS 系列网络化伺服驱动器提供了 3 种总线接口：RS232、RS485 以及 CAN 总线。其中 RS232 接口是标准配置的通讯接口。RS485 和 CAN 总线是选配的通讯接口，采用了电气隔离及瞬态电压抑制保护技术，具有良好的电磁兼容性和可靠性。RS232 和 RS485 接口的通讯协议是工业常用的 MODBUS RTU 协议。CAN 总线接口的通讯协议是本公司具有自主知识产权（已获发明专利）的 CAN 总线通讯方法。

HS 网络化伺服驱动器加强了总线模式下的控制功能，支持 RS232、RS485 以及 CAN 总线接口的多种总线模式控制，包括：

- a. 总线接口的转矩模式控制
- b. 总线接口的转速模式控制
- c. 总线接口的相对位置模式控制
- d. 总线接口的绝对位置模式控制

标准配置的 RS232 接口实现 HS 伺服驱动器与上位机或触摸屏的点到点通讯，可实现对 HS 伺服驱动器的状态监视，参数读写以及总线模式的控制，常用于伺服驱动器的参数配置及运行监控。当用户要求 HS 网络化伺服驱动器组网运行时，可以选择 RS485 总线或 CAN 总线。一般来说，CAN 总线具有的灵活性与可靠性，更适合做网络化的实时控制，而 MODBUS 通讯因为可以携带大数据包，比较适合对实时性要求不高的大容量的参数传递及数据监控。

图 5 是 HS 网络化伺服驱动器使用 CAN 总线和 SC-MBOX 运动控制器构成网络化控制系统的典型构架。SC-MBOX 与上位计算机之间通过交换机实现以太网的通讯，SC-MBOX 与 HS 伺服之间实现 CAN 总线的通讯，另外，SC-MBOX 还可以与本地计算机或触摸屏实现基于通过 RS232 等接口的 MODBUS 通讯，便于监控和调试。同时，SC-MBOX 还可以提供 8 路数字输入，12 路数字输出及 2 路模拟量输出接口，便于通过以太网总线实现低成本的数字及模拟接口数据采集和控制。

系统特性

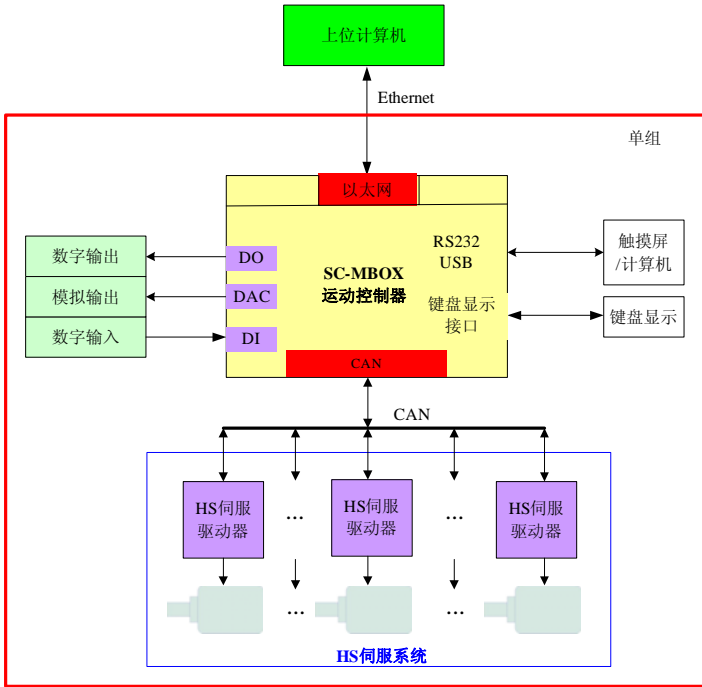


图 5 多自由度网络化控制系统单组控制方案示例

■ 多节点的网络化控制应用方案

每个 SC-MBOX 的 CAN 总线最多节点数与传输距离及波特率有关。常见的应用节点数有：3,6,9, 16 等。SC-MBOX 的以太网接口通过交换机连接在一起，当一个交换机的端口不够时，可以通过另一个交换机进行扩展。在应用中，每个 SC-MBOX 分配一个 ID 号，该 ID 号用以太网的 IP 地址来表示，比如：192.168.1.100。每个 SC-MBOX 构成的控制节点，作为一个整体，对外的连接线只需要 1 个 220V 电源线和一根以太网网线，极大的简化了现场的布线工程的实现。另外，以太网通讯采用 10M/100M 自适应方式实现，具有数据传递高速、可靠及大容量等特点。

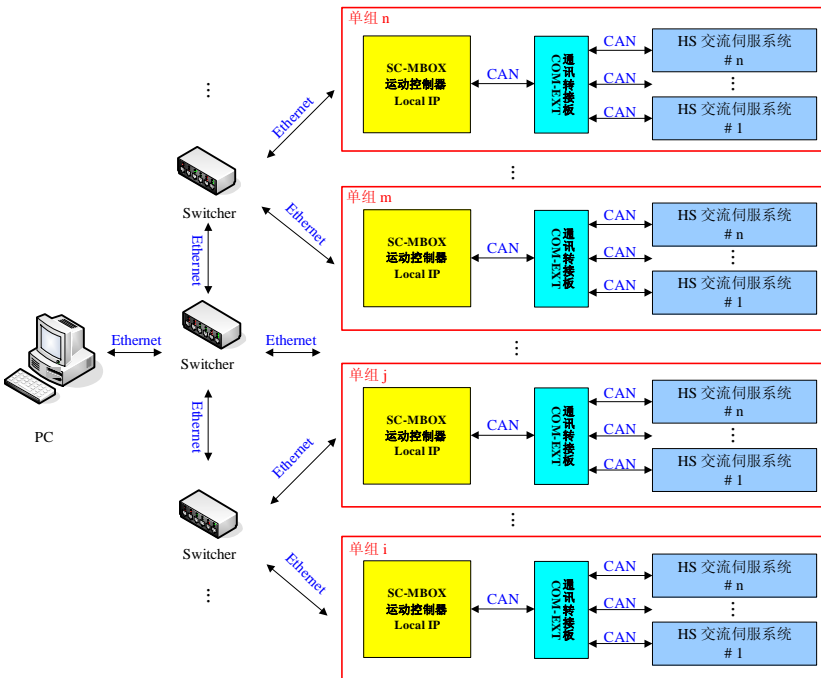


图 6 多节点的网络化控制方案

外形尺寸

■ 外形尺寸（单位：mm）

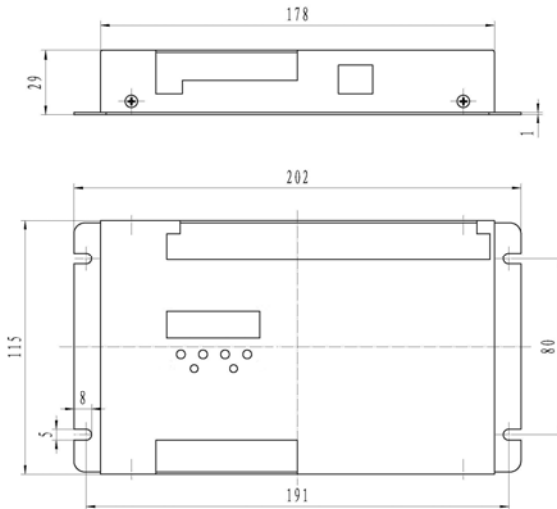


图 7 SC-MBOX 运动控制器外形尺寸图

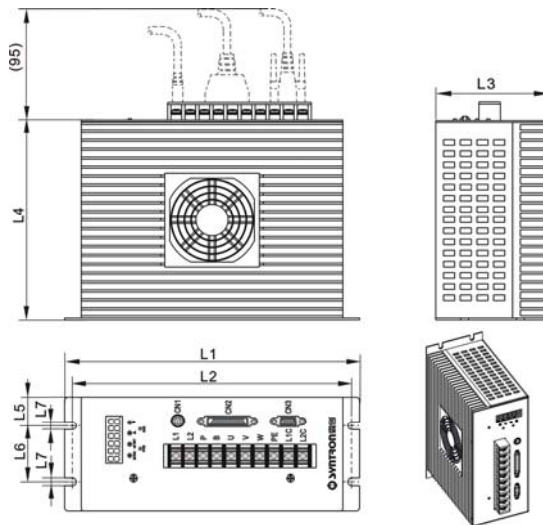


图 8 HS 系列伺服驱动器外形尺寸图

外形尺寸

规格型号	重量 (Kg)	L1 (mm)	L2 (mm)	L3 (mm)	L4 (mm)	L5 (mm)	L6 (mm)	L7 (mm)
HS0020A-xxxx	1.8	210	196	77	135	15.5	46	5
HS0040A-xxxx	1.8	210	196	77	135	15.5	46	5
HS0075A-xxxx	2.5	230	216	92	144	23	46	5
HS0100A-xxxx	2.5	230	216	92	144	23	46	5
HS0150A-xxxx	3.75	265	251	102	180	26	50	7
HS0200A-xxxx	3.75	265	251	102	180	26	50	7
HS0250A-xxxx	3.75	265	251	102	180	26	50	7

表 1 HS 系列伺服驱动器外形尺寸数据及重量

北京和利时电机技术有限公司

BEIJING HOLLYSYS ELECTRIC TECHNOLOGY CO.,LTD.

制 造 商：北京和利时电机技术有限公司（原四通电机）
地 址：北京市海淀区学清路9号汇智大厦A座10层
通讯地址：北京2877信箱 邮编：100085
电话总机：(010)62932100
销售热线：(010)62927938
传 真：(010)62927946
网 址：www.syn-tron.com

南京办事处：

地 址：南京市黄浦路2号黄埔科技大厦B座1805室
邮 编：210016
电 话：(025)84293653/37/32/52
传 真：(025)84514509

深圳分公司：

地 址：深圳市南山区艺园路115号 田厦IC产业园2-004A室
邮 编：518052
电 话：(0755)26581960/61/62/63
传 真：(0755)26581969

Ver 11/2013

内容如有更改，恕不另告